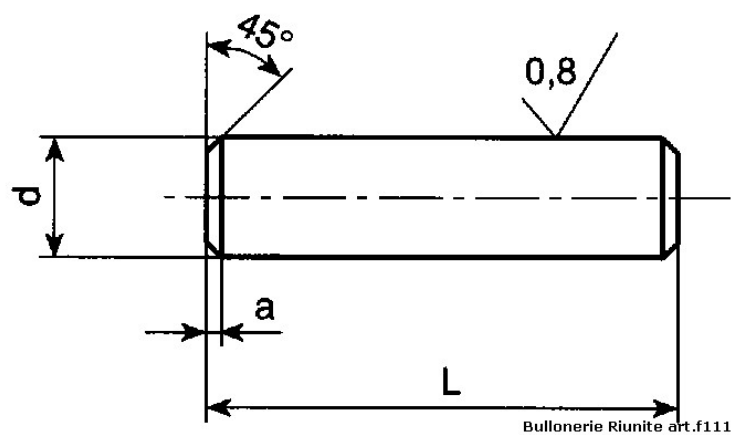


Spine cilindriche non temperate Art. p111



UNI: EN 22338*

ISO: 2338

DIN: EN 22338

Materiale: • Acciaio 9 SMnPb 28 rettificato

Superficie: Come da lavorazione

Durezza: 125 ÷ 245 HV

Tolleranza diametro: h8**

UNI 1707

23/10/2019

DIMENSIONI IN MM

d	3	4	5	6	8	10	12
a ~	0,5	0,63	0,8	1,2	1,6	2	2,5

L=10	0,577	1,04	1,64	2,41			~ 1000 pz.
12	0,688	1,23	1,95	2,85	5,16		
14	0,799	1,44	2,57	3,29	5,95	9,47	13,8
16	0,910	1,63	2,88	3,73	6,74	10,7	15,6
18	1,020	1,83	3,19	4,17	7,53	11,9	17,4
20	1,130	2,03	3,50	4,61	8,31	13,2	19,2
22	1,240	2,23	3,80	5,05	9,09	14,5	20,9
24	1,350	2,43	4,73	5,50	9,89	15,6	22,8
30	1,680	3,02	5,49	6,84	12,2	19,3	28,2
35		3,51	6,27	7,96	14,2	22,5	32,7
40		4,00	7,03	9,08	16,2	25,5	37,2
45			7,80	10,2	18,1	28,6	41,7
50				11,3	20,1	31,7	46,2
55				12,4	22,1	34,8	50,7
60				13,5	24,0	37,9	55,2
70					28,0	44,1	64,1
80					32,0	50,3	73,0
90						56,5	82,1
100						62,7	91,0

• LA NORMA **UNI EN 22338**, COINCIDE CON LA PRECEDENTE **UNI ISO 2338**, (LA QUALE SOSTITUIVA LA PRECEDENTE **UNI 1707**).

• DISPONIBILI ANCHE IN ACCIAIO INOX **A2**.



**ALTRE TOLLERANZE SECONDO ACCORDO TRA COMMITTENTE E FORNITORE.

23/10/2019