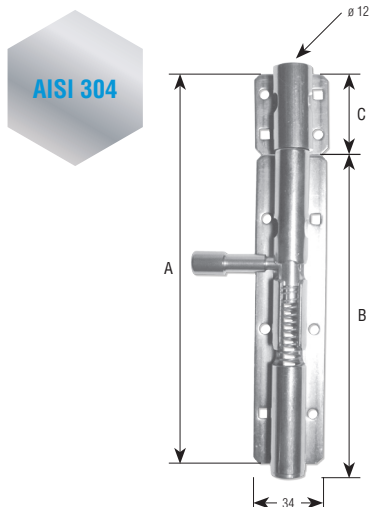


Art. 587

CATENACCI INOX PESANTI AUTOMATICI A MOLLA
PORTALUCCHETTO CON FORI

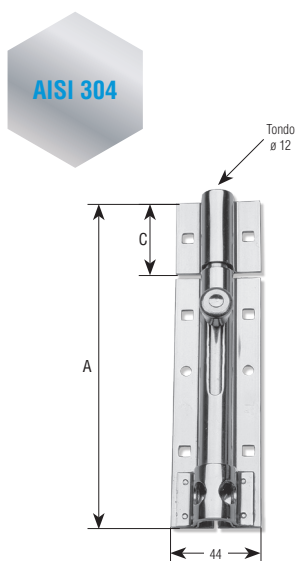


Articolo	A	B	C	Nr.F	$\varnothing F$	Gr/pz
587A	195	155	40	10	5	379
587B	270	205	65	10	5	506

Dimensioni in mm

Art. 590

CATENACCI INOX PORTALUCCHETTO AD ASTA TONDA



Articolo	A	C	Nr.F	Nr.Fori quadri	$\varnothing F$	Gr/pz
590A	170	40	4	4	4.5	355
590B	210	65	6	4	4.5	435

Dimensioni in mm

I VALORI EVIDENZIATI IN TABELLA DIFFERISCONO DALL'IMMAGINE ILLUSTRATIVA