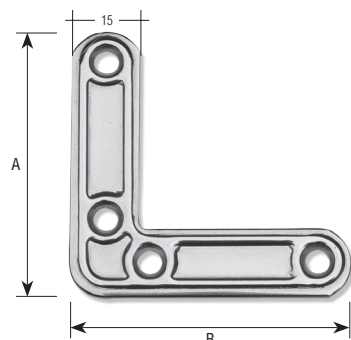
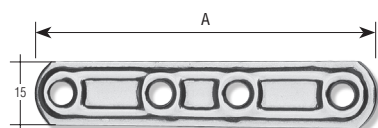


Art. 630
ANGOLI DI RINFORZO INOX LEGGERI STAMPATI


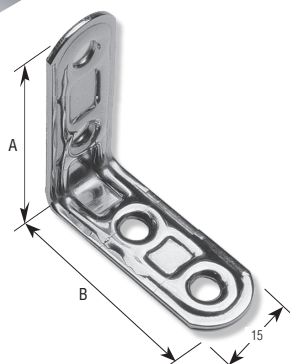
Articolo	A	B	Sp.	Nr.F	Ø F	Gr/Pz
630A	40	40	1.5	4	3.8	12
630B	50	50	1.5	4	3.8	16
630C	60	60	1.5	4	3.8	19
630D	70	70	1.5	4	3.8	22

Dimensioni in mm

Art. 632
LASTRINE INOX STAMPATE 4 FORI DIRITTE


Articolo	A	Sp.	Nr.F	Ø F	Gr/Pz
632A	61	1.5	4	3.8	9.9
632B	79	1.5	4	3.8	12.3
632C	99	1.5	4	3.8	16
632D	119	1.5	4	3.8	19.3
632E	139	1.5	4	3.8	22.5

Dimensioni in mm

Art. 634
LASTRINE STAMPATE 4 FORI ANGOLO


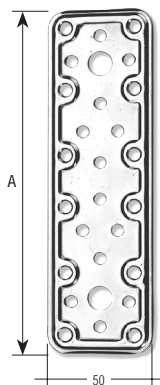
Articolo	A	B	Sp.	Nr.F	Ø F	Gr/Pz
634A	31	31	1.5	4	3.8	9.9
634B	40	40	1.5	4	3.8	12.3
634C	50	50	1.5	4	3.8	16
634D	60	60	1.5	4	3.8	19.3
634E	70	70	1.5	4	3.8	22.5

Dimensioni in mm



Art. 640

GIUNZIONI INOX PESANTI DIRITTE STAMPATE

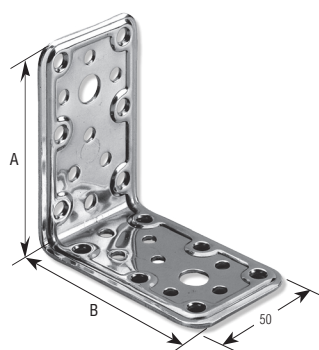


Articolo	A	SP	Ø F	Gr/pz
640A	80	2	5.5	60
640B	120	2	5.5	90
640C	160	2	5.5	120
640D	200	2	5.5	155

Dimensioni in mm

Art. 642

GIUNZIONI INOX PESANTI AD ANGOLO STAMPATE

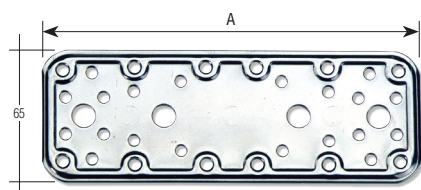


Articolo	AxB	SP	Ø F	Gr/pz
642A	40x40	2	5.5	60
642B	60x60	2	5.5	90
642C	80x80	2	5.5	120
642D	100x100	2	5.5	155

Dimensioni in mm

Art. 644

GIUNZIONI INOX PESANTI DIRITTE STAMPATE



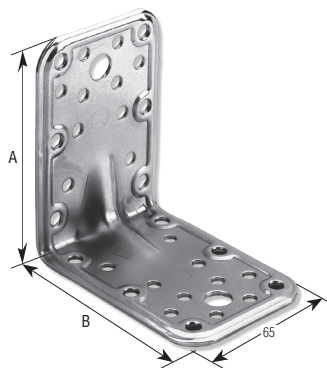
Articolo	A	SP	Ø F	Gr/pz
644A	180	2	5.5	155

Dimensioni in mm

Art. 646

GIUNZIONI INOX PESANTI AD ANGOLO STAMPATE

AISI 304



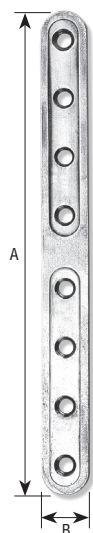
Articolo	AxB	SP	Ø F	Gr/pz
646A	90x90	2	5.5	165

Dimensioni in mm

Art. 648

GIUNZIONI INOX PESANTI DIRITTE STAMPATE

AISI 304



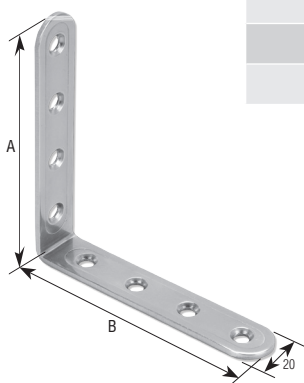
Articolo	A	B	Sp.	Nr.F	Ø F	Gr/Pz
648A	100	20	2.5	4	6	35
648B	206	20	2.5	8	6	70
648C	312	20	2.5	12	6	110

Dimensioni in mm

Art. 649

ANGOLARI DI RINFORZO PIEGATI A 90°

AISI 304



Articolo	AxB	Sp.	Nr.F	Ø F	Gr/Pz
649A	50x50	2.5	4	6	35
649B	100x100	2.5	8	6	70
649C	150x150	2.5	12	6	110

Dimensioni in mm

I VALORI EVIDENZIATI IN TABELLA DIFFERISCONO DALL'IMMAGINE ILLUSTRATIVA

Art. 650

ANGOLARI INOX DI RINFORZO PIEGATI A 90° - DESTRI

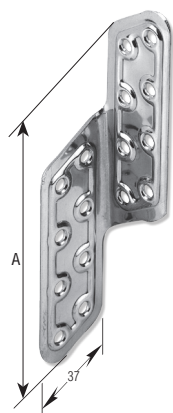


Articolo	A	SP	Ø F	Gr/pz
650A	170	2	5.5	100

Dimensioni in mm

Art. 652

ANGOLARI INOX DI RINFORZO PIEGATI A 90° - SINISTRI

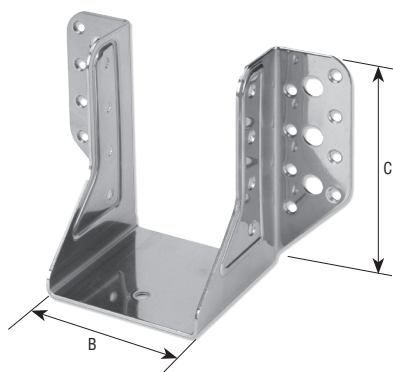


Articolo	A	SP	Ø F	Gr/pz
652A	170	2	5.5	100

Dimensioni in mm

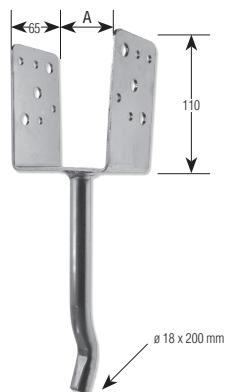
Art. 654

GIUNZIONI INOX DI ESTREMITA' AD ALI ESTERNE



Articolo	BxC	SP	Ø F	Gr/pz
654A	81x120	2	5	375
654B	101x140	2	5	451

Dimensioni in mm



Articolo	A	SP	Ø F	Gr/pz
656A	81	3	6	830
656B	91	3	6	850
656C	101	3	6	865

Dimensioni in mm