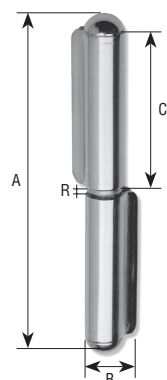
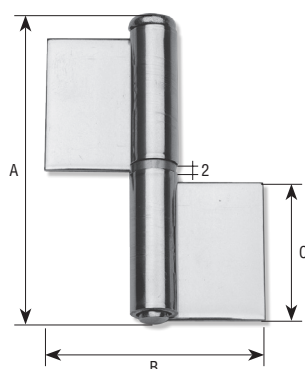


Art. 350
CERNIERE A SALDARE INOX PERNO FISSO


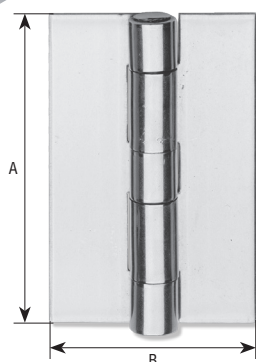
Articolo	A	B	C	R	Ø Cerniera	SP	Ø Spina	Gr/pz
350A	60	15	27	2	12	2	8	56
350B	80	15	37	2	12	2	8	60
350C	100	18	46	2.2	14.5	2	10	105
350D	120	21	55	2.2	16.5	2	10	140
350E	140	21	65	2.5	16.5	2.5	11	185

Dimensioni in mm

Art. 360
CERNIERE A SALDARE INOX ALI PIANE PERNO A LEVARE RONDELLA IN OTTONE


Articolo	A	B	C	Ø Cerniera	SP	Ø P	Gr/pz
360A	60.5	57.5	27	12	2	7.8	73
360B	80	71.5	37	12	2	7.8	106

Dimensioni in mm

Art. 370
CERNIERE A SALDARE INOX ALI PIANE PERNO FISSO


Articolo	A	B	Ø Cerniera	SP	Ø P	Gr/pz
370A	60	46	13	2.5	8	110
370B	80	56	13	2.5	8	160
370C	100	61	14	2.5	9	230

Dimensioni in mm