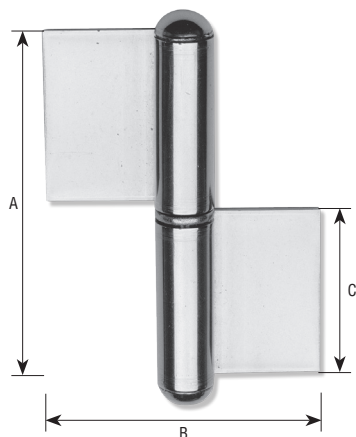


Art. 340

FISCE INOX CON RONDELLA - destre e sinistre -



DESTRE	Articolo	A	B	C	Ø Cerniera	Sp	Ø Spina	Gr/pz
	340AD	62	56	30	14.5	2.5	9	105
	340BD	82	72	40	15.5	2.5	10	155
	340CD	102	80	50	17	3	11	240
	340DD	122	80	60	17	3	11	300

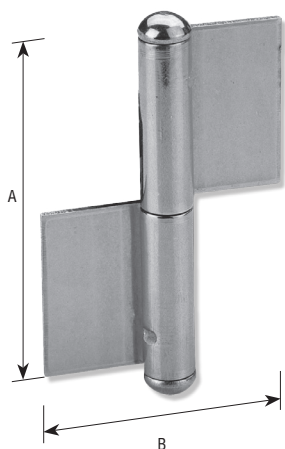
Dimensioni in mm

SINISTRE	Articolo	A	B	C	Ø Cerniera	Sp	Ø Spina	Gr/pz
	340AS	62	56	30	14.5	2.5	9	105
	340BS	82	72	40	15.5	2.5	10	155
	340CS	102	80	50	17	3	11	240
	340DS	122	80	60	17	3	11	300

Dimensioni in mm

Art. 342

FISCE INOX PER SERRAMENTI A 2 ALI - destre e sinistre -



DESTRE	Articolo	A	B	Ø Cerniera	Sp	Ø Spina	Gr/pz
	342AD	60	45	9	1.5	6	44

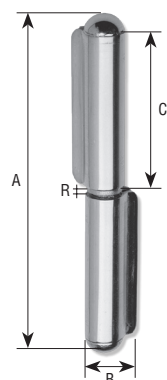
Dimensioni in mm

SINISTRE	Articolo	A	B	Ø Cerniera	Sp	Ø Spina	Gr/pz
	342AS	60	45	9	1.5	6	44

Dimensioni in mm

Art. 350
CERNIERE A SALDARE INOX PERNO FISSO

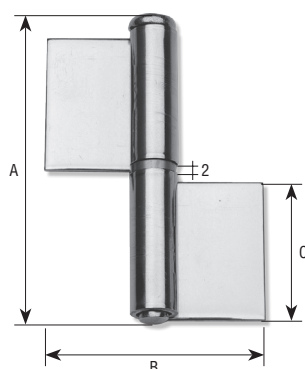
CERNIERE INOX A SALDARE

AISI 304


Articolo	A	B	C	R	Ø Cerniera	SP	Ø Spina	Gr/pz
350A	60	15	27	2	12	2	8	56
350B	80	15	37	2	12	2	8	60
350C	100	18	46	2.2	14.5	2	10	105
350D	120	21	55	2.2	16.5	2	10	140
350E	140	21	65	2.5	16.5	2.5	11	185

Dimensioni in mm

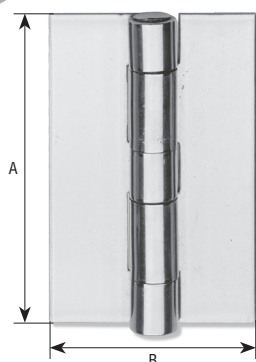
Art. 360
CERNIERE A SALDARE INOX ALI PIANE PERNO A LEVARE RONDELLA IN OTTONE

AISI 304


Articolo	A	B	C	Ø Cerniera	SP	Ø P	Gr/pz
360A	60.5	57.5	27	12	2	7.8	73
360B	80	71.5	37	12	2	7.8	106

Dimensioni in mm

Art. 370
CERNIERE A SALDARE INOX ALI PIANE PERNO FISSO

AISI 304


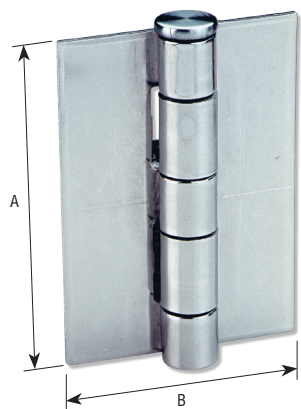
Articolo	A	B	Ø Cerniera	SP	Ø P	Gr/pz
370A	60	46	13	2.5	8	110
370B	80	56	13	2.5	8	160
370C	100	61	14	2.5	9	230

Dimensioni in mm



Art. 375

CERNIERE INOX PER SERRAMENTI CON ALI PIANE SENZA FORI

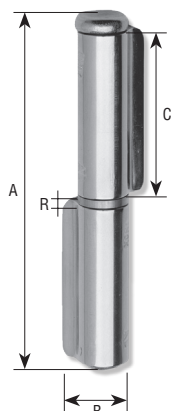


Articolo	A	B	Ø Cerniera	SP	Ø P	Gr/pz
375AA	40	39	9	1.5	6.0	45
375A	60	46	13	2.5	7.8	108
375B	80	56	13	2.5	7.8	160

Dimensioni in mm

Art. 380

CERNIERE A SALDARE INOX 2 ALI PERNO A LEVARE

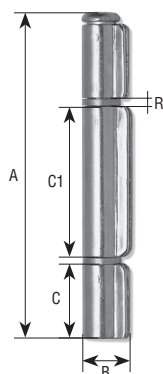


Articolo	A	B	C	R	Ø Cerniera	SP	Ø Spina	Gr/pz
380A	60	15	27	2	12	2	8	55
380B	80	15	37	2	12	2	8	75
380C	100	18	46	2.2	14.5	2	10	130
380D	120	21	55	2.2	16.5	2	10	160
380E	140	21	65	2.5	16.5	2.5	11	235

Dimensioni in mm

Art. 390

CERNIERE A SALDARE INOX 3 ALI PERNO A LEVARE



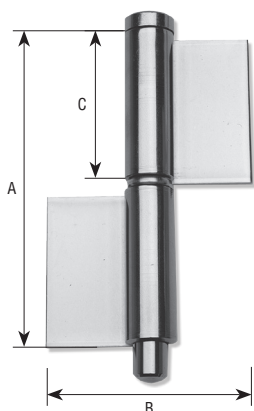
Articolo	A	B	C	C1	R	Ø Cerniera	SP	Ø P	Gr/pz
390A	100	18	21.5	46	2	14.5	2	10	130
390B	120	21	27	55	2	16.5	2	10	160
390C	140	21	32	65	2	16.5	2	11	235

Dimensioni in mm

Art. 400

CERNIERE A SALDARE INOX PER CANCELLI 2 ALI

AISI 304



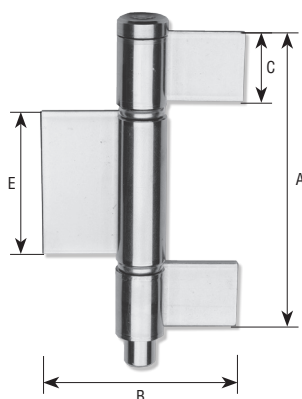
Articolo	A	B	C	Ø Cerniera	SP	Ø P	Gr/pz
400A	103	90	50	21	3	14	410
400B	154	100	75	24	4	16	770
400C	204	110	100	24	4	16	1060

Dimensioni in mm

Art. 410

CERNIERE A SALDARE INOX PER CANCELLI 3 ALI

AISI 304



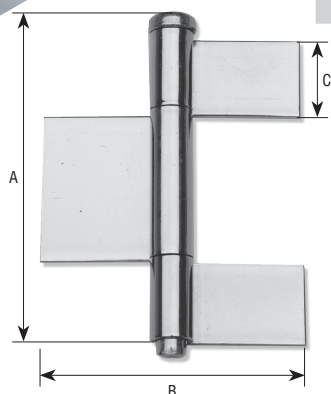
Articolo	A	B	C	Ø Cerniera	E	SP	Ø P	Gr/pz
410A	107	90	25	21	50	3	14	420
410B	153	100	35	24	75	4	16	790
410C	208	110	50	24	100	4	16	1080

Dimensioni in mm

Art. 420

FISCE PER SERRAMENTI 3 ALI

AISI 304



Articolo	A	B	C	Ø Cerniera	SP	Ø P	Gr/pz
420A	110	80	27	15	2	10	190
420B	140	92	33	18	2.5	12	380

Dimensioni in mm